



(12) 实用新型专利

(10) 授权公告号 CN 213467460 U

(45) 授权公告日 2021.06.18

(21) 申请号 202021713496.4

(22) 申请日 2020.08.17

(73) 专利权人 湖北省成美建材股份有限公司
地址 437099 湖北省咸宁市咸安区向阳湖镇洞口村

(72) 发明人 曾华明 廖崇宏

(74) 专利代理机构 武汉智慧恒知识产权代理事务所(特殊普通合伙) 42232
代理人 张熔舟

(51) Int.Cl.

B01F 7/16 (2006.01)

B01F 15/00 (2006.01)

B01F 15/04 (2006.01)

B01F 15/02 (2006.01)

B01F 15/06 (2006.01)

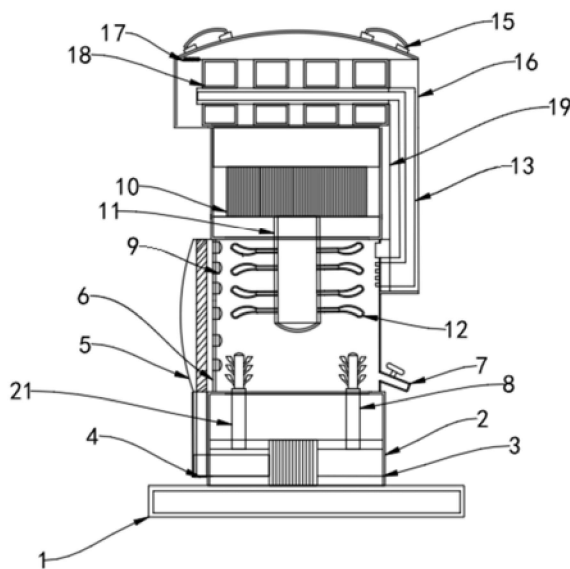
权利要求书1页 说明书3页 附图3页

(54) 实用新型名称

一种水泥生料助磨剂搅拌装置

(57) 摘要

本实用新型公开了一种水泥生料助磨剂搅拌装置,涉及助磨剂搅拌装置技术领域,为解决现有的一些水泥助磨剂搅拌装置,性能单一,容易出现配料不准,搅拌不够充分,导致水泥质量下降的问题。所述底座的上方安装有动力箱,所述动力箱的内部设置有第一电机,所述第一电机的上方安装有搅拌池,所述搅拌池的底部设置有辅助搅拌装置,所述辅助搅拌装置的一侧设置有加热装置,所述加热装置的内部安装有加热器,所述辅助搅拌装置的上方设置有搅拌装置,所述搅拌装置的上方安装有第二电机,所述搅拌装置的一侧设置有旋转扇叶,所述搅拌池的上方安装有配料箱,所述动力箱的外壁设置有控制装置,所述配料箱的内部安装有配料盒。



1. 一种水泥生料助磨剂搅拌装置,包括底座(1),其特征在于:所述底座(1)的上方安装有动力箱(2),所述动力箱(2)的内部设置有第一电机(3),所述第一电机(3)的上方安装有搅拌池(6),所述搅拌池(6)的底部设置有辅助搅拌装置(21),所述辅助搅拌装置(21)的一侧设置有加热装置(5),所述加热装置(5)的内部安装有加热器(9),所述辅助搅拌装置(21)的上方设置有搅拌装置(23),所述搅拌装置(23)的上方安装有第二电机(10),所述搅拌装置(23)的一侧设置有旋转扇叶(12),所述搅拌池(6)的上方安装有配料箱(16),所述动力箱(2)的外壁设置有控制装置(22),所述配料箱(16)的内部安装有配料盒(18),所述配料盒(18)的上方设置有螺栓结构(17),所述配料盒(18)的一侧安装有输水管(19),所述输水管(19)的一侧设置有输料管(13),所述配料箱(16)的一侧安装有水泵(14),所述搅拌池(6)的外壁设置有排出结构(7)。

2. 根据权利要求1所述的一种水泥生料助磨剂搅拌装置,其特征在于:所述辅助搅拌装置(21)与第一电机(3)的之间安装有第一转动轴承(8),且第一电机(3)与辅助搅拌装置(21)转动连接。

3. 根据权利要求1所述的一种水泥生料助磨剂搅拌装置,其特征在于:所述加热装置(5)与第一电机(3)的之间设置有电线线路(4),且第一电机(3)与加热装置(5)电性连接。

4. 根据权利要求1所述的一种水泥生料助磨剂搅拌装置,其特征在于:所述第二电机(10)与搅拌装置(23)的安装有第二转动轴承(11),且第二电机(10)与搅拌装置(23)转动连接。

5. 根据权利要求1所述的一种水泥生料助磨剂搅拌装置,其特征在于:所述旋转扇叶(12)的表面设置有触点块(20),且触点块(20)与旋转扇叶(12)的表面固定连接。

6. 根据权利要求1所述的一种水泥生料助磨剂搅拌装置,其特征在于:所述配料箱(16)的顶部安装有把手机构(15),且把手机构(15)与配料箱(16)固定连接。

一种水泥生料助磨剂搅拌装置

技术领域

[0001] 本实用新型涉及助磨剂搅拌装置技术领域，具体为一种水泥生料助磨剂搅拌装置。

背景技术

[0002] 助磨剂是一种提高研磨效率的添加剂。一般可以为玻璃珠，石英砂等。提高粉磨效率，降低粉磨作业电耗是水泥企业提高经济效益的有效手段，为达此目的，国内水泥企业一般采取两种措施：一是改进粉磨机械的结构，改进粉磨工艺流程和方式以使更多的机构能通过粉磨介质作用于物料上；另一种方法是在粉磨过程中加入微量或少量的添加剂，即助磨剂去影响粉碎作业中的力学化学过程，从而达到提高粉磨效率的目的。后者具有投资少、见效快、操作简单、能改善水泥的物理性能等优点，越来越受到重视，助磨剂种类繁多，随研磨物料而异，一般以高分子化合物：聚合多元醇、聚合醇胺、三乙醇胺、三异丙醇胺、乙二醇、二乙二醇等为首选材料。

[0003] 但是，随着生产对水泥的需求增大，随着需要大量的水泥助磨剂，现有的一些水泥助磨剂搅拌装置，性能单一，容易出现配料不准，搅拌不够充分，导致水泥质量下降的问题；因此，不满足现有的需求，对此我们提出了一种水泥生料助磨剂搅拌装置。

实用新型内容

[0004] 本实用新型的目的在于提供一种水泥生料助磨剂搅拌装置，以解决上述背景技术中提出的现有的一些水泥助磨剂搅拌装置，性能单一，容易出现配料不准，搅拌不够充分，导致水泥质量下降的问题。

[0005] 为实现上述目的，本实用新型提供如下技术方案：一种水泥生料助磨剂搅拌装置，包括底座，所述底座的上方安装有动力箱，所述动力箱的内部设置有第一电机，所述第一电机的上方安装有搅拌池，所述搅拌池的底部设置有辅助搅拌装置，所述辅助搅拌装置的一侧设置有加热装置，所述加热装置的内部安装有加热器，所述辅助搅拌装置的上方设置有搅拌装置，所述搅拌装置的上方安装有第二电机，所述搅拌装置的一侧设置有旋转扇叶，所述搅拌池的上方安装有配料箱，所述动力箱的外壁设置有控制装置，所述配料箱的内部安装有配料盒，所述配料盒的上方设置有螺栓结构，所述配料盒的一侧安装有输水管，所述输水管的一侧设置有输料管，所述配料箱的一侧安装有水泵，所述搅拌池的外壁设置有排出结构。

[0006] 优选的，所述辅助搅拌装置与第一电机的之间安装有第一转动轴承，且第一电机与辅助搅拌装置转动连接。

[0007] 优选的，所述加热装置与第一电机的之间设置有电线线路，且第一电机与加热装置电性连接。

[0008] 优选的，所述第二电机与搅拌装置的安装有第二转动轴承，且第二电机与搅拌装置转动连接。

[0009] 优选的,所述旋转扇叶的表面设置有触点块,且触点块与旋转扇叶的表面固定连接。

[0010] 优选的,所述配料箱的顶部安装有把手机构,且把手机构与配料箱固定连接。

[0011] 与现有技术相比,本实用新型的有益效果是:

[0012] 1、本实用新型与普通助磨剂搅拌装置不同的是,设置的配料箱与搅拌池的配合,控制好配料的成分,提高了水泥助磨剂产品的质量,设置的辅助搅拌装置与搅拌装置的配合,且搅拌装置上有旋转扇叶与触点块,大大降低了以往搅拌不充分的问题,增加了设备的稳定性,提高了搅拌装置的使用寿命。

[0013] 2、通过设置的隔热装置,可以有效的控制温度,配合搅拌材料时的控温,且一部分隔热装置位于搅拌池外壁,便于观察,易于维修,设置的两个把手机构,使得配料时更加方便,增加了实用性,提高了灵活性,提高了工作效率,设置的输水管与输料管,有效分开两管,不互相干扰,使得输料的准确性,提高了产品质量。

附图说明

[0014] 图1为本实用新型的剖视结构示意图;

[0015] 图2为本实用新型的侧视结构示意图;

[0016] 图3为本实用新型的搅拌装置局部放大图;

[0017] 图中:1、底座;2、动力箱;3、第一电机;4、电线线路;5、加热装置;6、搅拌池;7、排出结构;8、第一转动轴承;9、加热器;10、第二电机;11、第二转动轴承;12、旋转扇叶;13、输料管;14、水泵;15、把手机构;16、配料箱;17、螺栓结构;18、配料盒;19、输水管;20、触点块;21、辅助搅拌装置;22、控制装置;23、搅拌装置。

具体实施方式

[0018] 下面将结合本实用新型实施例中的附图,对本实用新型实施例中的技术方案进行清楚、完整地描述,显然,所描述的实施例仅仅是本实用新型一部分实施例,而不是全部的实施例。

[0019] 请参阅图1-3,本实用新型提供的一种实施例:一种水泥生料助磨剂搅拌装置,包括底座1,底座1的上方安装有动力箱2,动力箱2的内部设置有第一电机3,第一电机3的上方安装有搅拌池6,搅拌池6的底部设置有辅助搅拌装置21,辅助搅拌装置21的一侧设置有加热装置5,加热装置5的内部安装有加热器9,辅助搅拌装置21的上方设置有搅拌装置23,搅拌装置23的上方安装有第二电机10,搅拌装置23的一侧设置有旋转扇叶12,搅拌池6的上方安装有配料箱16,动力箱2的外壁设置有控制装置22,配料箱16的内部安装有配料盒18,配料盒18的上方设置有螺栓结构17,配料盒18的一侧安装有输水管19,输水管19的一侧设置有输料管13,配料箱16的一侧安装有水泵14,搅拌池6的外壁设置有排出结构7。

[0020] 进一步,辅助搅拌装置21与第一电机3的之间安装有第一转动轴承8,且第一电机3与辅助搅拌装置21转动连接,设置的配料箱16与辅助搅拌装置21的配合,控制好配料的成分,提高了水泥助磨剂产品的质量。

[0021] 进一步,加热装置5与第一电机3的之间设置有电线线路4,且第一电机3与加热装置5电性连接,通过设置的隔热装置5,可以有效的控制温度,配合搅拌材料时的控温,且一

部分隔热装置5位于搅拌池外壁,便于观察,易于维修。

[0022] 进一步,第二电机10与搅拌装置23的安装有第二转动轴承11,且第二电机10与搅拌装置23转动连接,设置的搅拌装置23,可以有效的对材料进行搅拌,有效的保证加工的顺利,提高了稳定性。

[0023] 进一步,旋转扇叶12的表面设置有触点块20,且触点块20与旋转扇叶12的表面固定连接,搅拌装置23上有旋转扇叶12与触点块20,大大降低了以往搅拌不充分的问题,增加了设备的稳定性,提高了搅拌装置的使用寿命。

[0024] 进一步,配料箱16的顶部安装有把手机构15,且把手机构15与配料箱16固定连接,设置的把手机构15,且有两个,使得配料时方便,增加了实用性,提高了灵活性,提高了工作效率。

[0025] 工作原理:使用时,首先将配料箱16通过把手机构15打开,然后将水与配料剂加入配料盒18中,通过控制装置22开始控制运转,先启动水泵14通过输水管19输入水,进入搅拌池6,然后启动第一电机3与第二电机10开始运转,第一电机3带动辅助搅拌装置21搅拌,第二电机10带动搅拌装置23开始运转,通过输料管13按照配比不断的加入添加剂到搅拌池6,此时第一电机3通过电线线路4带动加热装置5,对搅拌池6进行稳定控制,过一段时间后,控制排出结构7排出搅拌好的料,反复运行即可。

[0026] 对于本领域技术人员而言,显然本实用新型不限于上述示范性实施例的细节,而且在不背离本实用新型的精神或基本特征的情况下,能够以其他的具体形式实现本实用新型。因此,无论从哪一点来看,均应将实施例看作是示范性的,而且是非限制性的,本实用新型的范围由所附权利要求而不是上述说明限定,因此旨在将落在权利要求的等同要件的含义和范围内的所有变化囊括在本实用新型内。不应将权利要求中的任何附图标记视为限制所涉及的权利要求。

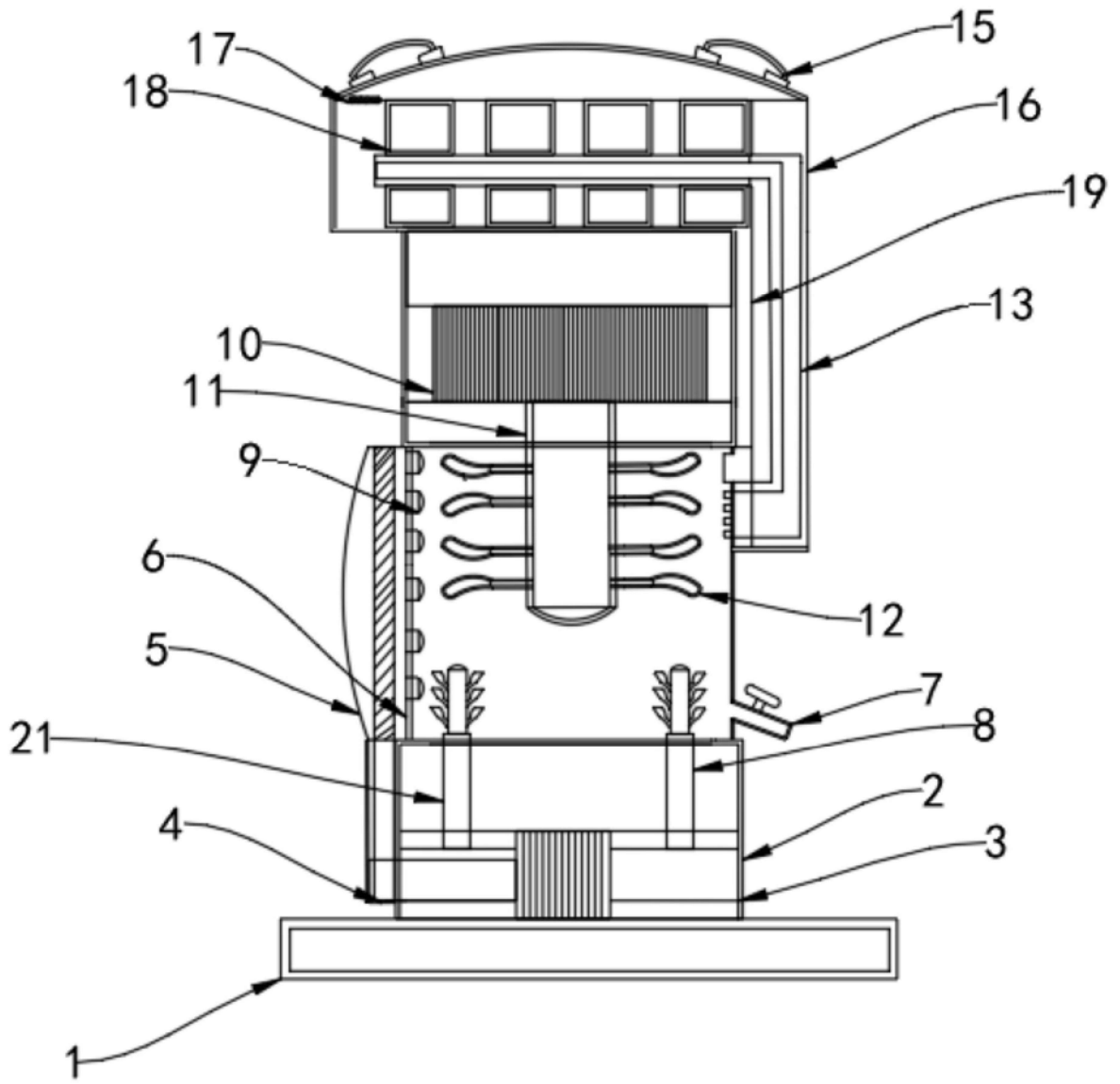


图1

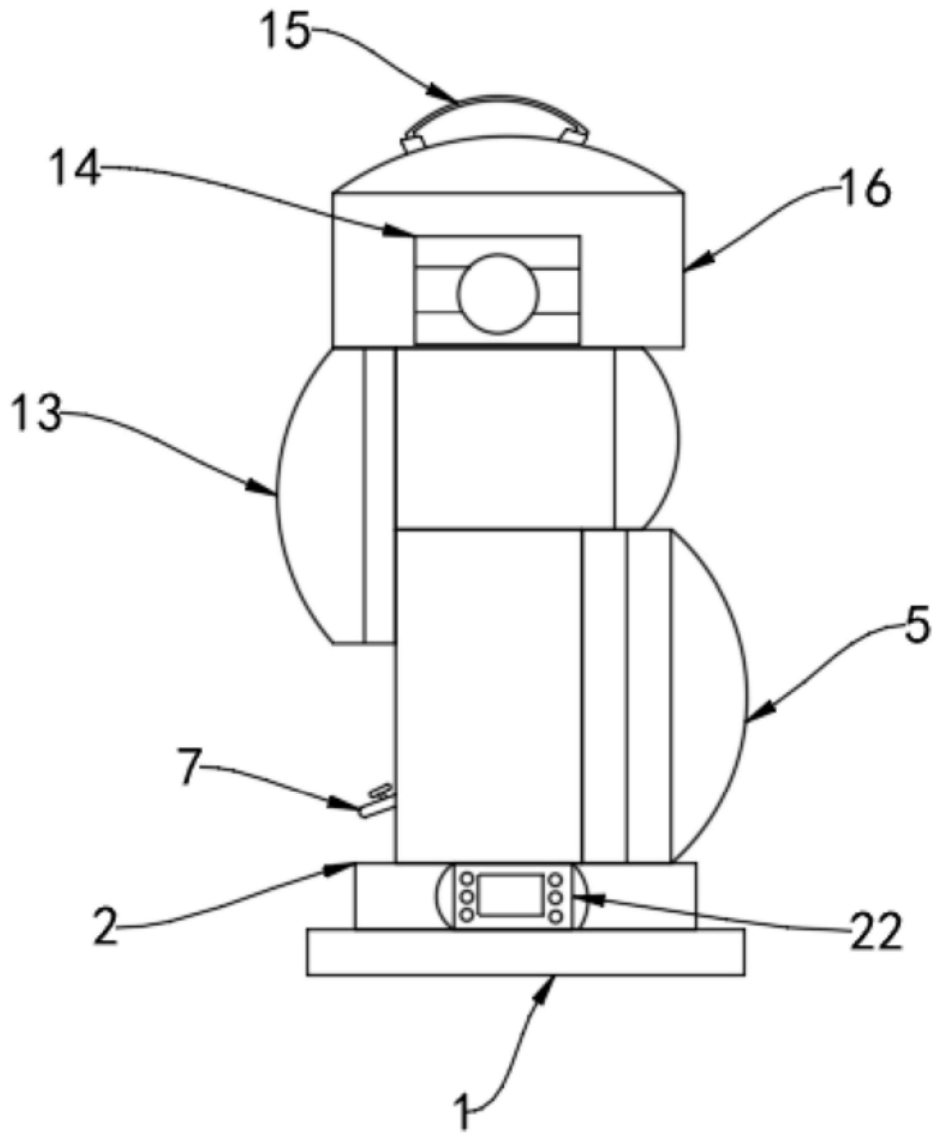


图2

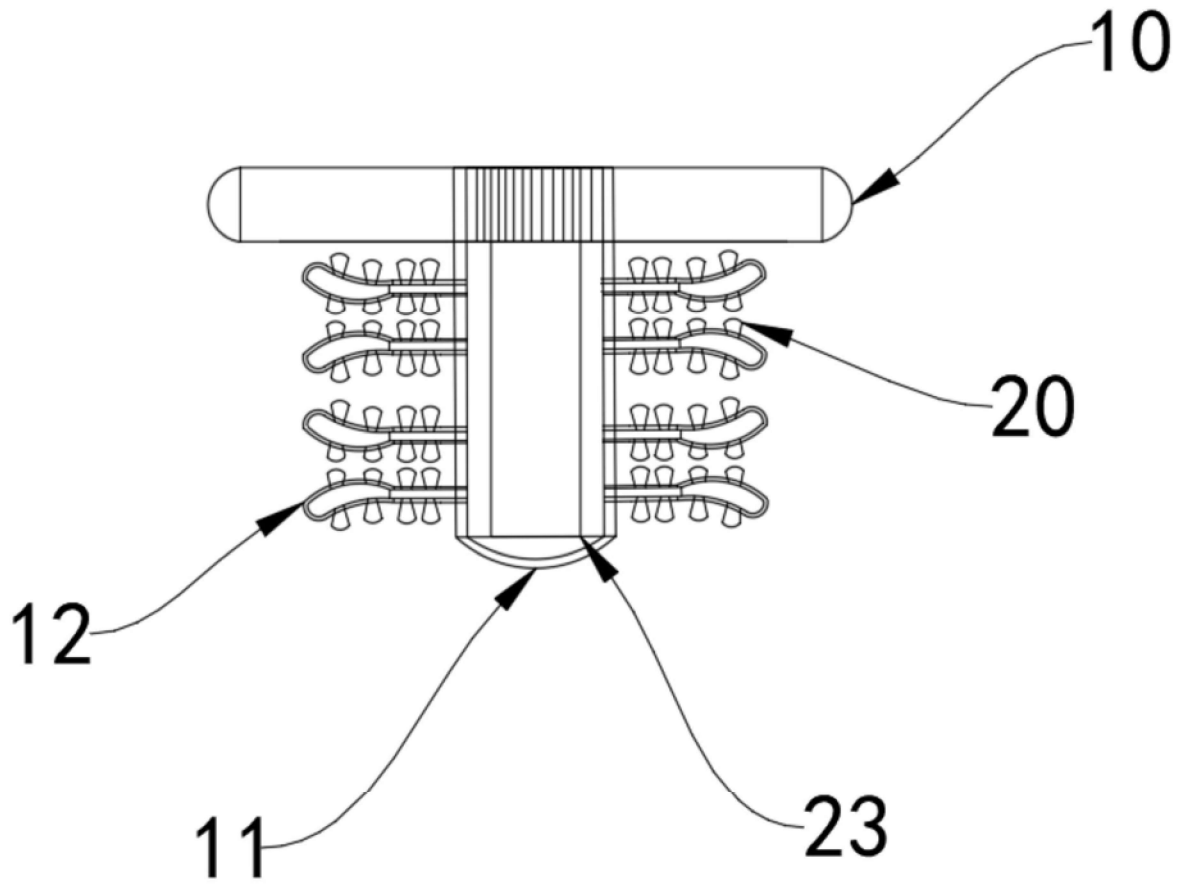


图3